



NECR1000-5K 电控电位器 使用说明书

上海孚创动力电器有限公司

目录

前 言	3
1 产品描述	4
2 产品简介	4
2.1 技术参数	4
2.2 产品外形图	5
2.3 端口定义图	6
2.4 典型应用接线图	7
3 安装方式	8
3.1 坐式安装	8
3.2 嵌入式安装	9

前 言

尊敬的用户：

欢迎使用 NECR1000-5K 电控电位器。为了使您对我们的产品有一个总体认识，方便您的使用，我们专门为您配置了本使用说明书，内容包括操纵功能描述、结构布局、安装说明、典型应用图等，是您使用本产品时必不可少的指南。使用前，请您仔细阅读使用说明书，相信它对您有效使用本产品会有很大的帮助。另外，在使用过程中，如果您有什么问题，请来电、来信查询，我们定当竭诚为您服务。

特别声明：为了您能够安全、有效的使用该产品，请认真阅读说明书后再进行使用。

上海孚创动力电器有限公司

2023 年 5 月 17 日

表 1 版本发展历史

日期	版本	内容
2023/05/17	1.0	初始版本

1 产品描述

NECR1000-5K 型电控电位器产品，有国产微型电机，变速装置，精密电位器和行程开关等组成。其工作原理是通过本地开关量输入和手动来控制，改变电机控制装置的旋转方向，自动调整电位器的输出阻值，当超过有效旋转范围时，行程开关起限位作用。

该电控电位器结构坚固，可靠性高，操作简单，方便，适合在自动化发电机组中应用。

主要特点如下：

- 具有开关量信号和手动两种调速方式；
- 输出信号：电阻值；
- 模块化结构设计，结构紧凑，安装方便；

主要功能如下：

- 具有手动控制、本地控制共 2 种控制方式；

表 1 控制方式和方法

控制方式	方法
手动控制	通过旋钮进行调速。 接 A 和 W 端：量程为 1.44kΩ~4.95kΩ，逆时针旋转为减速，顺时针旋转为加速； 接 B 和 W 端：量程为 80Ω~3.55kΩ，逆时针为加速，顺时针为减速；
本地控制	接上正转和反转开关量输入信号线，通过开关量信号控制加减速；

2 产品简介

2.1 技术参数

表 2 技术参数

序号	项目	说明
1	电机额定工作电压	24V DC
2	电机额定功率	3W
3	电机额定电流	0.25A
4	精密电位器阻值	5K
5	电位器旋转范围	245°
6	全程旋转时间	30 秒
7	工作条件	-20℃ ~ +70℃
8	储藏条件	-30℃ ~ +80℃

2.2 产品外形图



图 1 外观图

表 3 面板介绍

名称	功能
电源灯	显示当前供电状态，灯亮时为已通电；
正转灯	显示当前调速状态，正转灯亮为正转状态，反转灯亮为反转状态；
反转灯	
旋钮	用于手动调节转速；

2.3 端口定义图



图 2 接线端子图

表 4 端子解析表

端子号	端子定义解析	描述
#1、#2	#1 为电源正极，#2 为电源负极	给电控电位器供电
#3、#4、#5	#3 为电位器 A 端，#4 为电位器 W 端，#5 为电位器 B 端	#3、#5 为电阻的固定两端，#4 为活动接触点
#6、#7	#6 为反转端，#7 为正转端	本地开关量输入，用于本地控制加减速

2.4 典型应用接线图

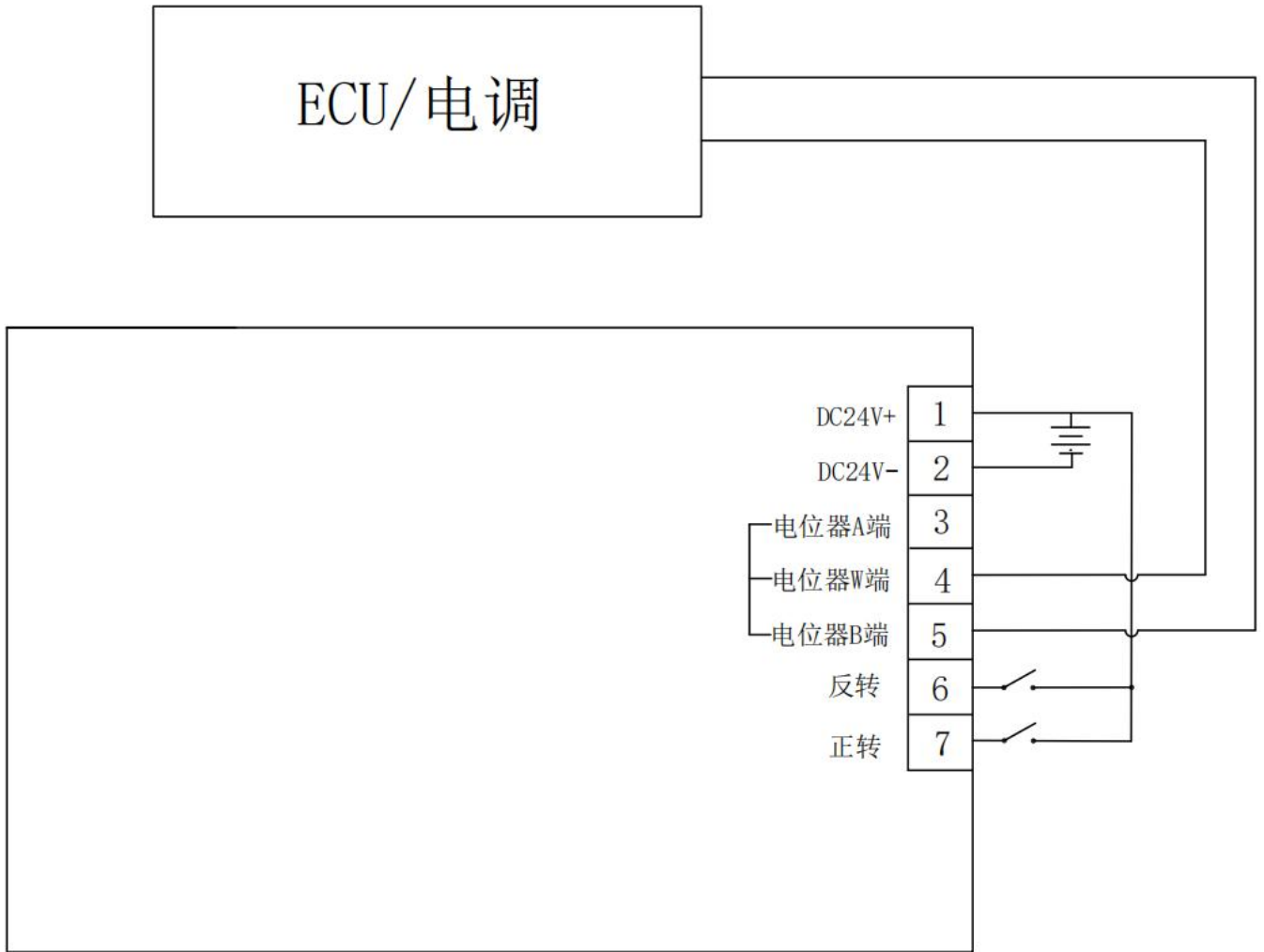


图 3 典型应用接线图

注：1. 电阻输出时，接上电位器 W 端以及电位器 A、B 其中的一端，两者的量程不同；

- (1) 接 A 和 W：量程为 $1.44\text{k}\Omega \sim 4.95\text{k}\Omega$
- (2) 接 B 和 W：量程为 $80\Omega \sim 3.55\text{k}\Omega$

3 安装方式

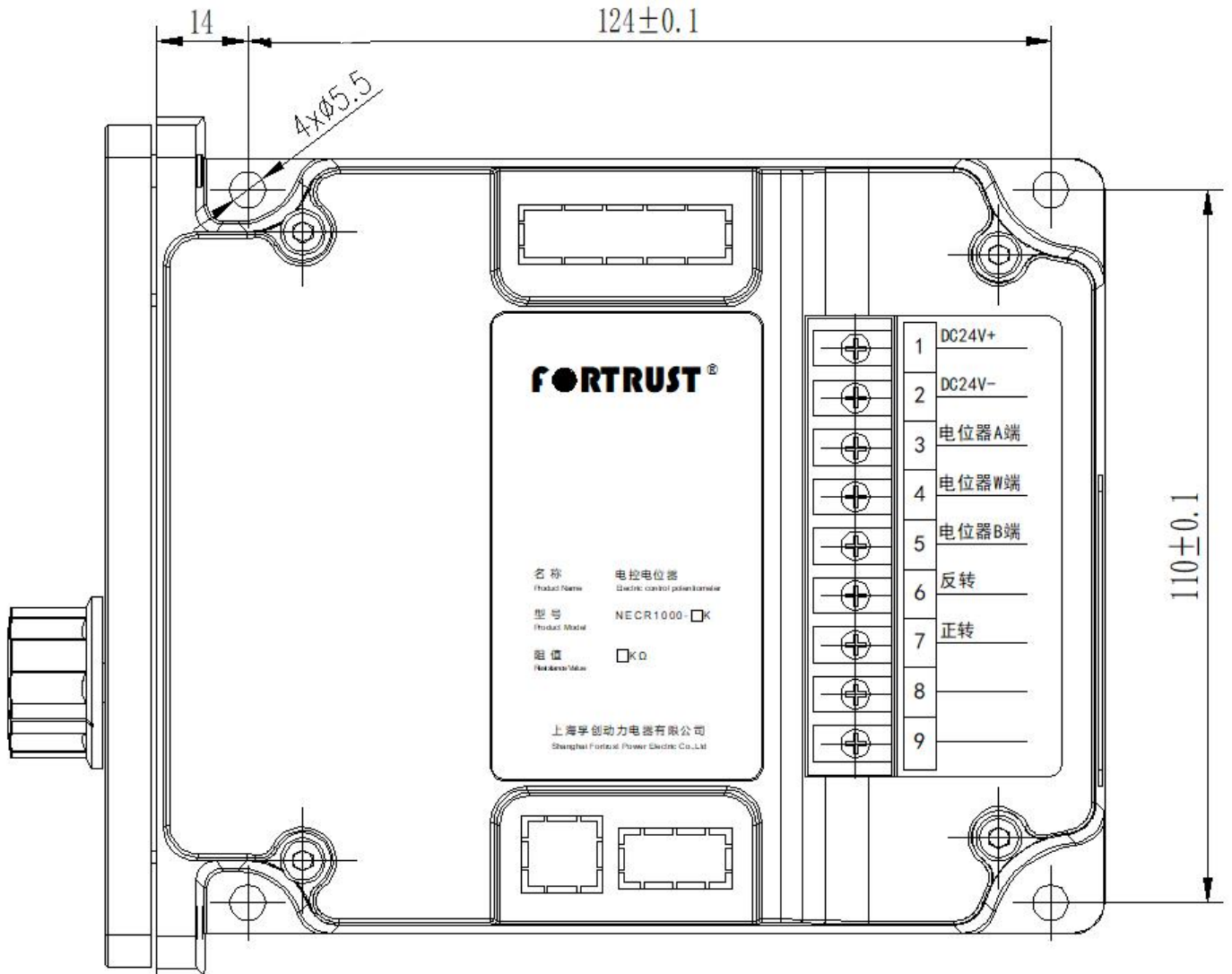
3.1 坐式安装

本产品通过四根螺丝固定于安装平面，具体开孔位置和尺寸如下图 4:

长边孔位圆心距离为 124mm;

短边孔位圆心距离为 110mm;

开孔大小为 5.5mm;



3.2 嵌入式安装

本产品通过四根螺丝固定于安装平面，具体开孔位置和尺寸如下图 5:

长边为 116mm;

短边为 52.5mm;

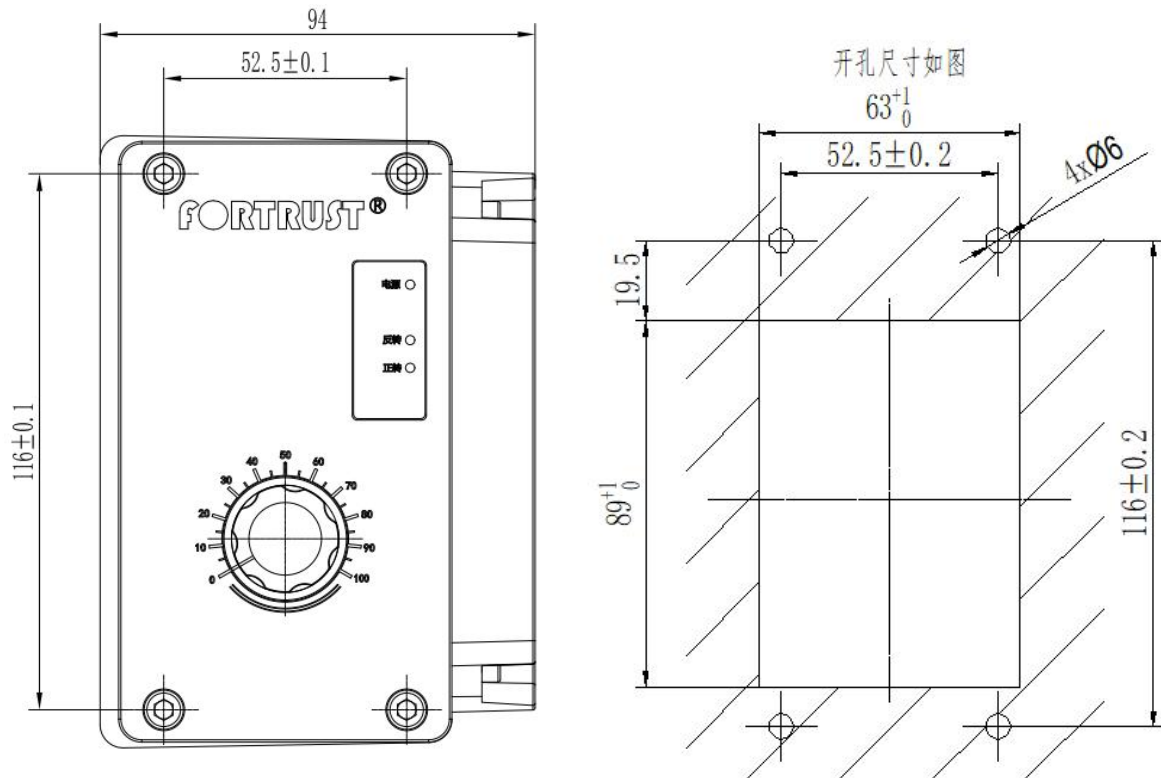


图 5 开孔位置图

FORTRUST®

地址:上海市浦东新区兰嵩路 555 号森兰美伦大厦 A 座 803 室

电话: 19851351321

邮编: 200137

工厂地址: 江苏省启东市滨海工业园明珠路 49 号

电话: 19851351386

邮编: 226236

微信公众号: 孚创动力

网址: www.fortrustpower.com

邮箱: info@fortrust.cn

