

# MPRM1007远传 使用维护说明书

## V1.0

---



# 目 录

1 产品概述 .....	1
2 产品特点 .....	1
3 主要技术指标 .....	1
4 功能说明 .....	1
5 远传仪表的安装与外部接线 .....	3
6 注意事项 .....	5
7 常见故障排除方法 .....	5
8 保修期 .....	5

## 1. 产品概述

MPRM1007远传能通过 CAN 通讯或者485通讯，读取机旁控制箱发动机转速、油压、水温、油温、电瓶电压、发动机累计运行时间等参数，并可实时监控显示以上所测参数。当机旁控制箱检测到有报警信号时，远传仪表同步显示报警。通过本远传仪表，在遥控模式下可实现发动机的起动、停机操作，可选装云猫，GPS定位、云监控、云服务、全球维保平台。

## 2. 产品特点

MPRM1007远传显示器，在同类产品中具有可靠性好、稳定性好、体积小、安装维护方便等特点，是比较先进的机电一体化电子仪表。可选装云猫功能，GPS定位、云监控、云服务、全球维保平台。

## 3. 主要技术指标

### 3.1(a) 产品使用环境要求

工作环境温度：-20℃~+60℃，存储温度：-30℃~+70℃。

(b) 控制箱在有盐雾、油雾、霉菌及灰尘的环境下可长期可靠的工作。

(c) 防护等级：IP55

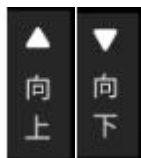
### 3.2 电源

远传仪表工作电压DC24V/DC12V通用，在电压偏离额定值-25%—+30%的情况下，能正常工作。

### 3.3 符合相关电磁兼容要求

## 4、MPRM1007远传功能说明





- 1) 上下翻页按钮：在主界面时切换显示的内容(发动机参数等)，在参数选择界面时选择参数号，在编辑参数界面时进行数字的设置。



- 2) 左右翻页按钮：在主界面时切换显示的页面，在参数选择界面时选择参数位，在编辑参数界面时进行数字的设置。



- 3) 返回按钮：按下此按钮，在其他页码返回到主页面，当在主页面时按下此按钮，返回到简单显示界面。



- 4) 确认按钮：在参数选择设置页面用来进入相应的子菜单，在参数修改状态时按此按钮完成参数修改后的写入功能。



- 5) 消音按钮：当有声报警信号时，按<消音>按钮，消除声信号输出，对应的报警灯由闪烁变平光指示。



- 6) 复位按钮：当仪表有报警项，按下此按钮，恢复到无报警状态。



- 7) 怠速/额定按钮：在遥控模式下，可实现远传仪表控制发动机怠速/额定功能。



- 8) 启动按钮：在遥控模式下，按下此键可实现远传仪表控制发动机启动。



- 9) 停机按钮：在遥控模式下，按下此键可实现远传仪表控制发动机停机。



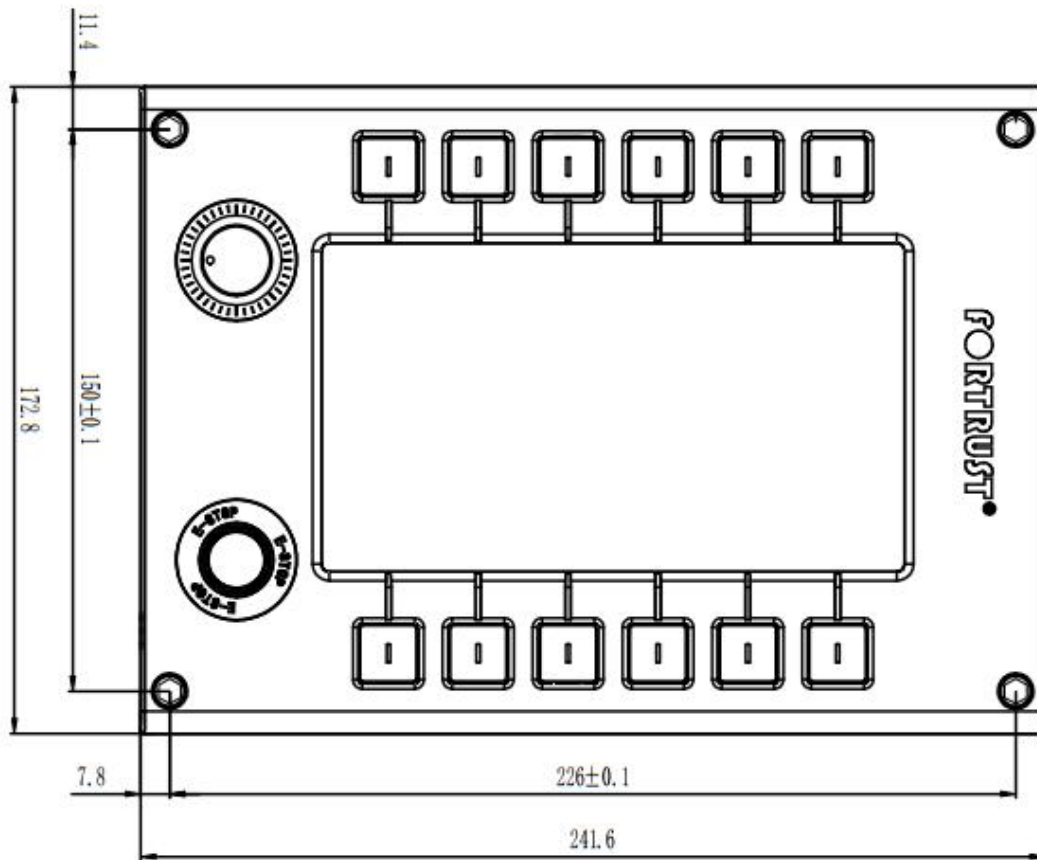
- 10) 急停按钮：在任意模式下，按下此键可实现远传仪表控制发动机紧急停机。



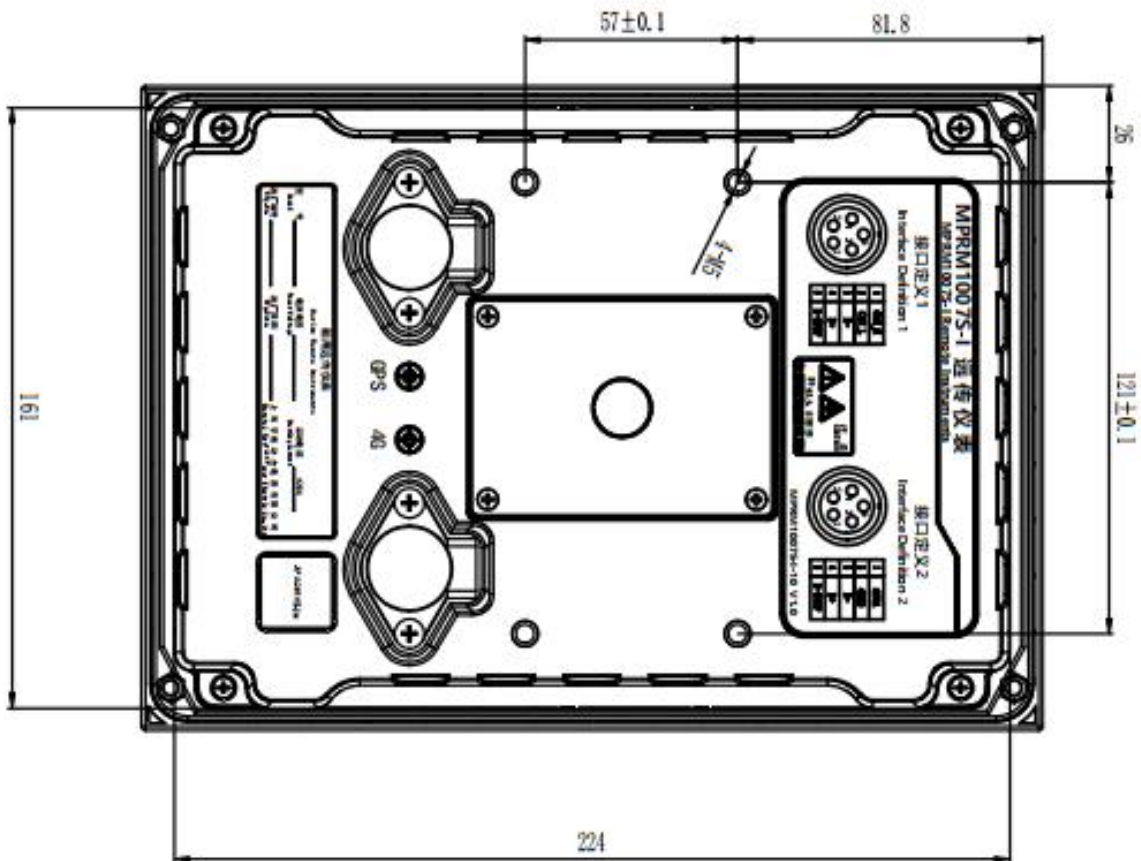
- 11) 调光旋钮：旋转此旋钮，控制远传仪表屏幕变暗、变亮。

## 5. 远传仪表的安装与外部接线

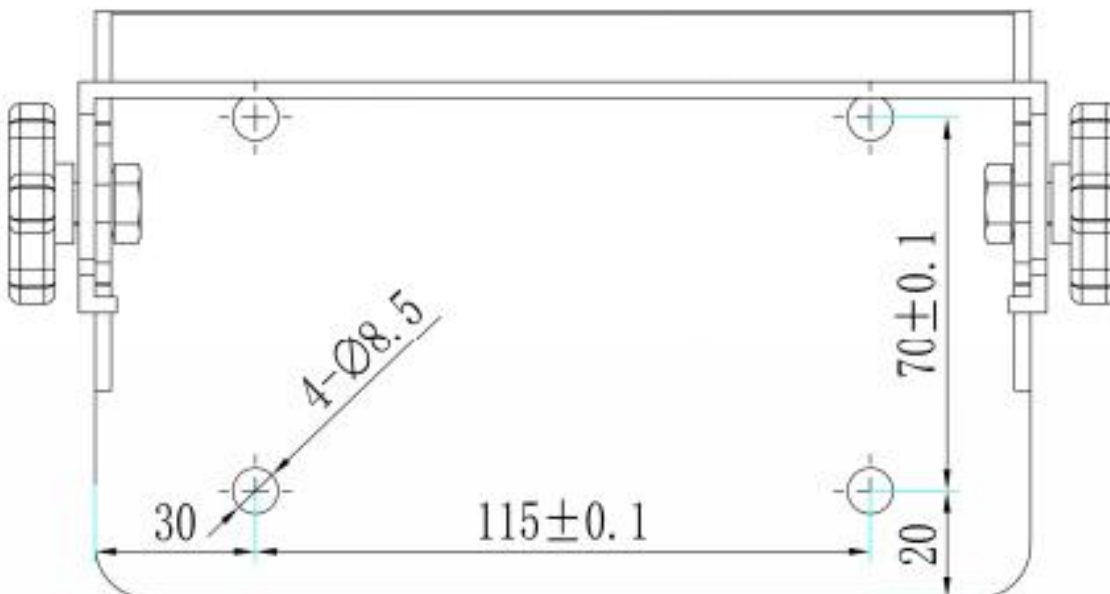
### 5.1 外形尺寸：242×173×97.5 mm。



### 5.2 嵌入式安装：建议箱体开孔尺寸:225×162mm。

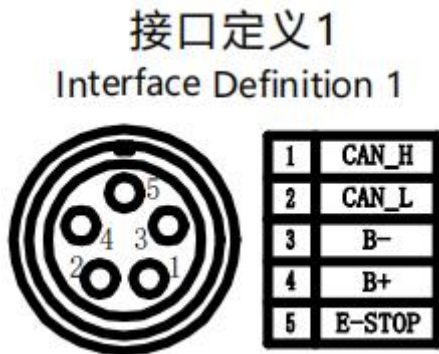


### 5.3 支架式安装：建议底座开孔尺寸:115×70mm。：



## 5.4 接线定义

外接线连接方式：快速拔插式



## 6. 注意事项

- 1) 此远传仪表，只读取机旁控制箱参数，监测发动机参数，在遥控模式下，启动、停机。
- 2) 发动机正常运行时，切勿随意按<复位>、<起动>、<停机>等按钮。
- 3) 经常检查远传仪表接头是否受油水侵蚀及松动脱落。
- 4) 信号电缆应与动力电缆分开布线，避免电磁干扰，同时不要碰到排气管等高温部位。

## 7. 常见故障排除方法

常见故障	故障原因	排除方法
开机时仪表不亮	1、电源断路或极性接反	1、检查线路，正确连接
数据一直在初始位，报远传通讯故障	1、通讯线断路或者接反	1、检查线路，正确连接
急停按下无反应	1、连线松动 2、接线错误	1、检查连线，重接连线

经过上述处理，故障仍不能排除时，请找专业人员进行维修。

## 8. 保修期

远传仪表在正常贮存、使用与维护保养的条件下，其保修期为：装船使用一年或自出厂之日起十八个月。



地址:上海市浦东新区兰嵩路555号森兰美伦大厦A座803室

电话: 19851351321

邮编: 200137

工厂地址: 江苏省启东市滨海工业园明珠路49号

电话: 19851351386

邮编: 226236

微信公众号: 孚创动力

网址: [www.fortrustpower.com](http://www.fortrustpower.com)

邮箱: [info@fortrust.cn](mailto:info@fortrust.cn)

